



Najszerza
oferta
pneumatyki
w Polsce

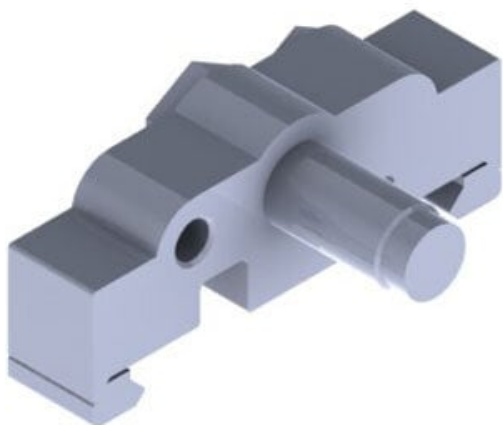


Szybka dostawa
24 h / 48 h



Biuro Obsługi Klienta
+48 71 799 45 81

Jednostka regulacji skoku, seria ML1 (ML1-A32H-6) - SMC



Numer artykułu SKU:
ML1-A32H-6

Numer artykułu producenta:

Czas wysyłki: 7 tygodni



OPIS PRODUKTU

DANE TECHNICZNE

Nr kat.

ML1-A32H-6