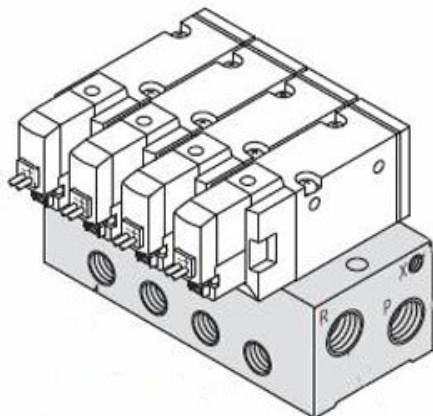




## Rozdzielacz do SYJ7\*4, 4 stanowiska (SS3YJ7-42R-04-01-Q) - SMC



**Numer artykułu SKU:**  
**SS3YJ7-42R-04-01-Q**

Numer artykułu producenta:  
-----

Tylko na zamówienie



### OPIS PRODUKTU

## Dane techniczne

Typ przyłączy	42R (Zawory płytowe)
Ilość stanowisk	4 stanowisk
Wielkość przyłącza A	O1 (Rc1/8)
Gwint przyłączy P R	Rc (lub nie dotyczy)
Znak CE	Q (Znak CE)

### DANE TECHNICZNE

Nr kat.

SS3YJ7-42R-04-01-Q