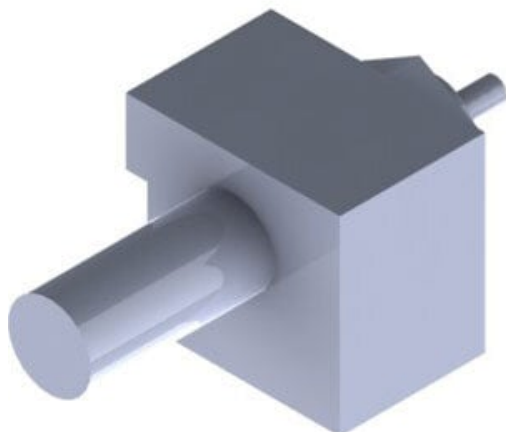




Uchwyt montażowy (MY2HT-A25L2-7N) - SMC



**Numer artykułu SKU:
MY2HT-A25L2-7N**

Numer artykułu producenta:

Czas wysyłki: 4 tygodnie



OPIS PRODUKTU

Dane techniczne

Prowadnica	Prowadnica liniowa, podwójna oś
Średnica tłoka	25 mm
Nr jednostki	Jednostka regulacji skoku: jednostka L; Pozycja montażu: prawa
Pośrednia podkładka mocująca	Długi dystans, tylko dystans

DANE TECHNICZNE

Nr kat.

MY2HT-A25L2-7N