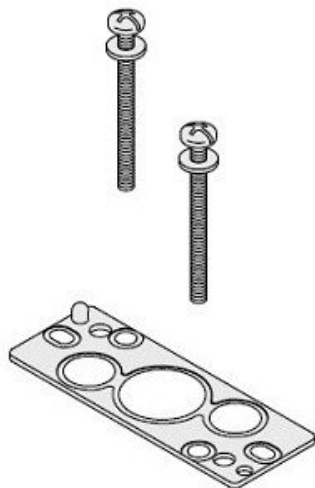




Uszczelka i śruby (VQZ200-GS-2) - SMC



Numer artykułu SKU:
VQZ200-GS-2

Numer artykułu producenta:

Czas wysyłki: 7 tygodni



OPIS PRODUKTU

DANE TECHNICZNE

Nr kat.

VQZ200-GS-2