



Najszerza  
oferta  
pneumatyki  
w Polsce

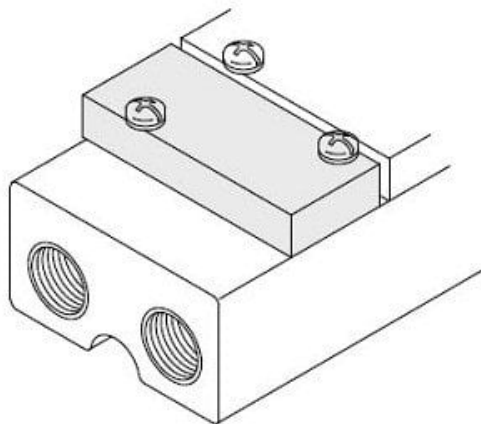


Szybka dostawa  
24 h / 48 h



Biuro Obsługi Klienta  
+48 71 799 45 81

## Zaślepka (VVQZ300-10A-5) - SMC



Numer artykułu SKU:  
**VVQZ300-10A-5**

Numer artykułu producenta:  
-----

Czas wysyłki: 6 tygodni



## OPIS PRODUKTU

# Dane techniczne

Seria 300 (Seria VQZ300)

## DANE TECHNICZNE

Seria	300 (Seria VQZ300)	Nr kat.	VVQZ300-10A-5
-------	--------------------	---------	---------------

Data wygenerowania podsumowania: 04.06.2026r, g. 19:54