



Najszerza
oferta
pneumatyki
w Polsce

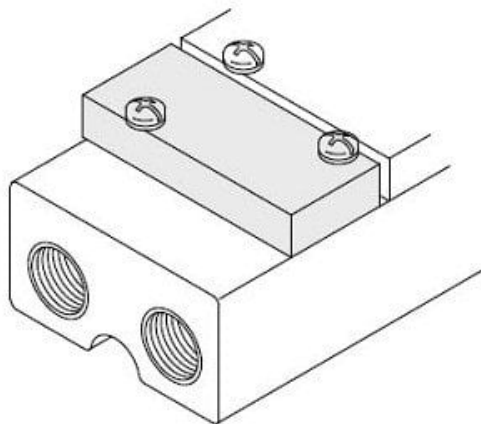


Szybka dostawa
24 h / 48 h



Biuro Obsługi Klienta
+48 71 799 45 81

Zaślepka (VVQZ100-10A-5) - SMC



Numer artykułu SKU:
VVQZ100-10A-5

Numer artykułu producenta:

Czas wysyłki: Do 5-7 dni



OPIS PRODUKTU

Dane techniczne

Modell VVQZ100

DANE TECHNICZNE

Model	VVQZ100	Nr kat.	VVQZ100-10A-5
-------	---------	---------	---------------

Data wygenerowania podsumowania: 04.06.2026r, g. 16:02