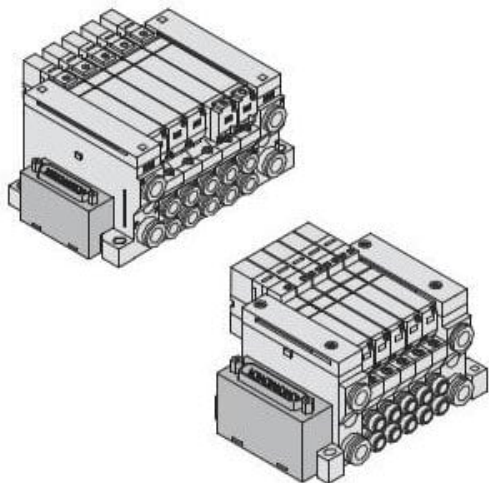




Rozdzielacz, 11 stanowisk, dla VQ1000 (VV5Q11-11C6FU0-J1-Q) - SMC



Numer artykułu SKU:
VV5Q11-11C6FU0-J1-Q

Numer artykułu producenta:

Czas wysyłki: 7 tygodni



OPIS PRODUKTU

DANE TECHNICZNE

Nr kat.

VV5Q11-11C6FU0-J1-Q