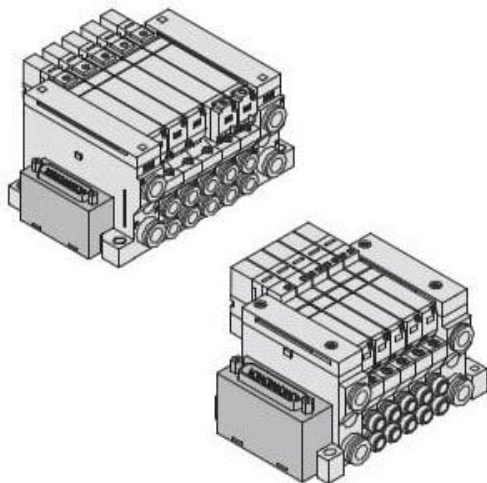




Rozdzielacz, 13 stanowisk, dla VQ1000 (VV5Q11-13C6FU0-J1K-Q) - SMC



**Numer artykułu SKU:
VV5Q11-13C6FU0-J1K-Q**

Numer artykułu producenta:

Czas wysyłki: 7 tygodni



OPIS PRODUKTU

DANE TECHNICZNE

Nr kat.

VV5Q11-13C6FU0-J1K-Q