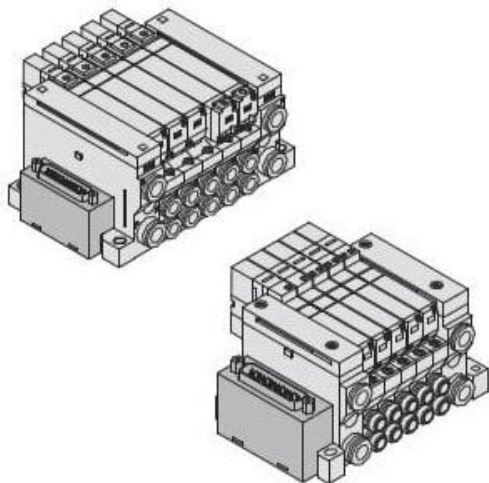




Podstawa kolektora do VV5Q11, 5 stacji (VV5Q11-05C6FU0-JP1-Q) - SMC



**Numer artykułu SKU:
VV5Q11-05C6FU0-JP1-Q**

Numer artykułu producenta:

Czas wysyłki: 7 tygodni



OPIS PRODUKTU

Dane techniczne

Seria	VQ1000
Liczba stanowisk	5 stanowisk
Port cylindra	Z szybkozłączem $\Phi 6$
Kierunek wejścia złącza	Wejście górne
Długość kabla	Bez kabla
Opcja a	None
Opcja b	None
Opcja c	None
Opcja d	None
Opcja e	Z jednostką wyrzutnika,Z przełącznikiem próżniowym,Liczba wyrzutników:1
Opcja f	None
Opcja g	None
Opcja h	None
Opcja i	None
Zgodny z CE	Zgodny z CE

DANE TECHNICZNE

Nr kat.

VV5Q11-05C6FU0-JP1-Q

Data wygenerowania podsumowania: 07.06.2026r, g. 16:09