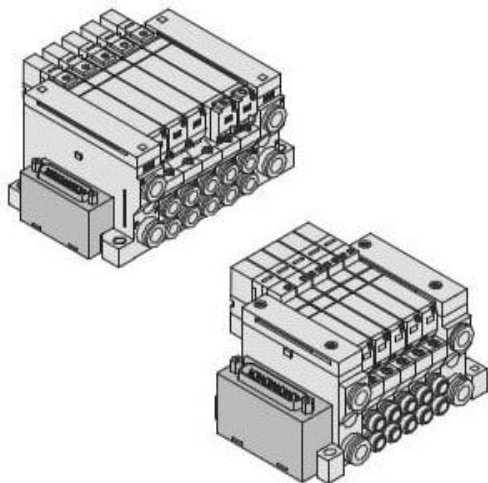




Rozdzielacz, dla VQ1*0*, 10 stanowisk (VV5Q11-10C4FS0-DNS-Q) - SMC



Numer artykułu SKU:
VV5Q11-10C4FS0-DNS-Q

Numer artykułu producenta:

Czas wysyłki: 4 tygodnie



OPIS PRODUKTU

Dane techniczne

Seria	VQ1000
Liczba stanowisk	10 stanowisk
Port cylindra	Z szybkozłączkami dla $\Phi 4$, lokalizacja portu: boczny
Kierunek wejścia złącza	Wejście boczne
Długość kabla	Bez kabla
Opcja a	None
Opcja b	None
Opcja c	Montaż na szynie DIN
Opcja d	None
Opcja e	None
Opcja f	None
Opcja g	Z tabliczką znamionową
Opcja h	None
Opcja i	Bezpośrednie wyjście wydechu z wbudowanym tłumikiem
Zgodny z CE	Zgodny z CE

DANE TECHNICZNE

Przyłącze elektryczne	S (z boku)
Wielkość przyłącza	złączki wtykowe średnica D4
Typ przyłącza elektrycznego	F (wtyk D-sub 25 pinowy)
Ilość stanowisk	10 stanowisk
Opcja 1	brak
Opcja 2	D (montaż na szynie DIN)
Opcja 3	N (tabliczka opisowa)
Zgodność z normami europejskimi	Q (Znak CE)
Opcja 4	brak
Opcja 5	S (wbudowany tłumik, bezpośrednie odpowietrzanie)
specjalne okablowanie	brak

Nr kat.	VV5Q11-10C4FS0-DNS-Q
---------	----------------------

Data wygenerowania podsumowania: 06.06.2026r, g. 22:35