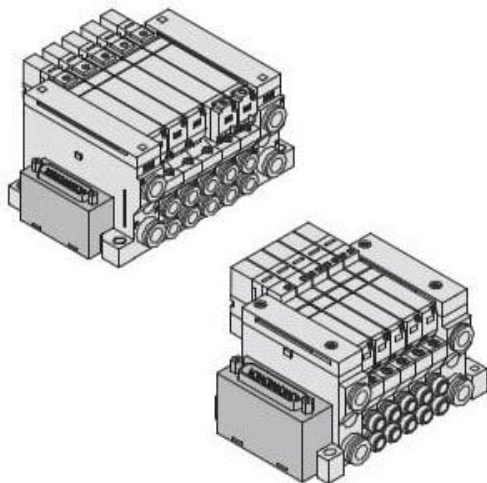




Rozdzielacz, dla VQ1000, 4 stanowiska (VV5Q11-04L4FU0-S-Q) - SMC



Numer artykułu SKU:
VV5Q11-04L4FU0-S-Q

Numer artykułu producenta:

Czas wysyłki: 7 tygodni



OPIS PRODUKTU

Dane techniczne

Seria	VQ1000
Liczba stanowisk	4 stanowiska
Port cylindra	Kolanko z górnym wylotem z szybkozłączką $\Phi 4$
Kierunek wejścia złącza	Wejście górne
Długość kabla	Bez kabla
Opcja a	None
Opcja b	None
Opcja c	None
Opcja d	None
Opcja e	None
Opcja f	None
Opcja g	None
Opcja h	None
Opcja i	Bezpośrednie wyjście wydechu z wbudowanym tłumikiem
Zgodny z CE	Zgodny z CE

DANE TECHNICZNE

Przyłącze elektryczne	U (od góry)
Wielkość przyłącza	złączki wtykowe średnica D4, kątowe, skierowane do góry
Typ przyłącza elektrycznego	F (wtyk D-sub 25 pinowy)
Ilość stanowisk	4 stanowiska
Opcja 1	brak
Opcja 2	brak
Opcja 3	brak
Zgodność z normami europejskimi	Q (Znak CE)
Opcja 4	brak
Opcja 5	S (wbudowany tłumik, bezpośrednie odpowietrzanie)
specjalne okablowanie	brak

Nr kat.	VV5Q11-04L4FU0-S-Q
---------	--------------------

Data wygenerowania podsumowania: 07.06.2026r, g. 02:04