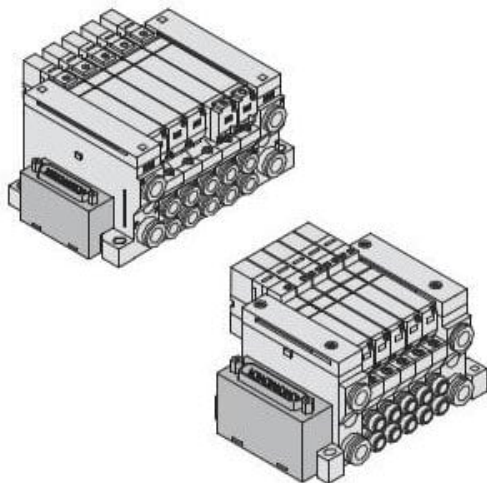




Rozdzielacz, dla VQ1*0*, 8 stanowisk (VV5Q11-08N7FU0-D-Q) - SMC



**Numer artykułu SKU:
VV5Q11-08N7FU0-D-Q**

Numer artykułu producenta:

Czas wysyłki: 7 tygodni



OPIS PRODUKTU

DANE TECHNICZNE

Gwint	1/4
Przyłącze elektryczne	U (od góry)
Wielkość przyłącza	N7 (złączki wtykowe średnica 1/4")
Typ przyłącza elektrycznego	F (wtyk D-sub 25 pinowy)
Ilość stanowisk	8 stanowisk
Opcja 1	brak
Opcja 2	D (montaż na szynie DIN)
Opcja 3	brak
Zgodność z normami europejskimi	Q (Znak CE)
Opcja 4	brak
Opcja 5	brak
specjalne okablowanie	brak

Nr kat.

VV5Q11-08N7FU0-D-Q