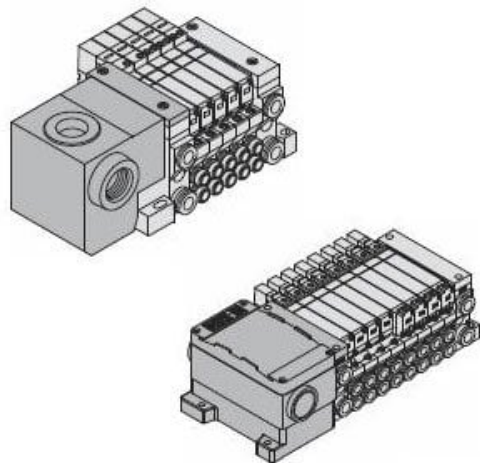




## Rozdzielacz, dla VQ1000, 4 stanowiska (VV5Q11-04L6T0-NS-Q) - SMC



**Numer artykułu SKU:**  
**VV5Q11-04L6T0-NS-Q**

Numer artykułu producenta:  
-----

Czas wysyłki: 7 tygodni



### OPIS PRODUKTU

## Dane techniczne

|   |   |
|---|---|
| Ilość stanowisk                             | 4 stanowisk   |
| Wielkość przyłączy                          | L6 (Przyłącza wtykowe $\varnothing 6$ , kątowe, skierowane do góry) |
| Typ przyłącza elektrycznego                 | T (Przyłącze terminalowe)   |
| Opcja wykonania                             | 0 (COM+)  |
| Opcja 1                                     | Brak  |
| Opcja 2                                     | Brak  |
| Specjalne wykonanie okablowania             | Brak  |
| Opcja 3                                     | N (Tabliczka opisowa)   |
| Opcja 4                                     | Brak  |
| Opcja 5                                     | S (Wbudowany tłumik, bezpośrednie odpowietrzanie)                   |
| Zgodność z normami europejskimi Q (Znak CE) |   |

### DANE TECHNICZNE

|  |  |
|--|--|
| <b>Wielkość przyłącza</b>              | przyłącza kątowe wtykowe średnica D6, skierowane do góry |
| <b>Typ przyłącza elektrycznego</b>     | T (przyłącze terminalowe)                                |
| <b>Ilość stanowisk</b>                 | 4 stanowiska   |
| <b>Opcja 1</b>                         | brak   |
| <b>Opcja 2</b>                         | brak   |
| <b>Opcja 3</b>                         | N (tabliczka opisowa)                                    |
| <b>Zgodność z normami europejskimi</b> | Q (Znak CE)  |
| <b>Opcja wykonania</b>                 | 0 (COM+)   |
| <b>Opcja 4</b>                         | brak   |
| <b>Opcja 5</b>                         | S (wbudowany tłumik, bezpośrednie odpowietrzanie)        |
| <b>specjalne okablowanie</b>           | brak   |

|                |                    |
|----------------|--------------------|
| <b>Nr kat.</b> | VV5Q11-04L6T0-NS-Q |
|----------------|--------------------|

Data wygenerowania podsumowania: 07.06.2026r, g. 12:24