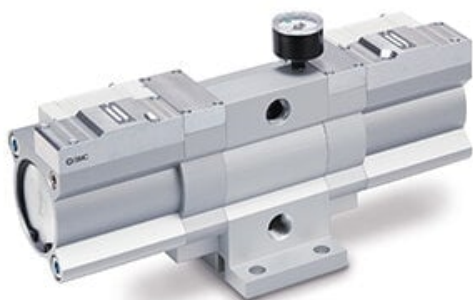




Regulator wspomagający, port Rc1/2 (VBAE20-04DG) - SMC



**Numer artykułu SKU:
VBAE20-04DG**

Numer artykułu producenta:

Tylko na zamówienie



OPIS PRODUKTU

DANE TECHNICZNE

Nr kat.

VBAE20-04DG