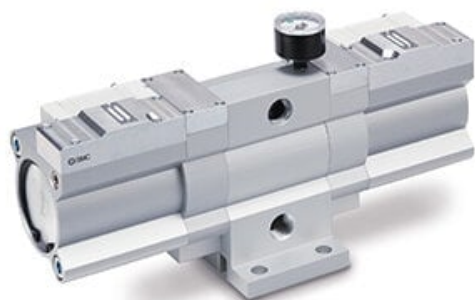




## Regulator wspomagający, port Rc1/2 (VBAE20-04BG) - SMC



**Numer artykułu SKU:  
VBAE20-04BG**

Numer artykułu producenta:  
-----

Tylko na zamówienie



## OPIS PRODUKTU

---

## DANE TECHNICZNE

Nr kat.

VBAE20-04BG