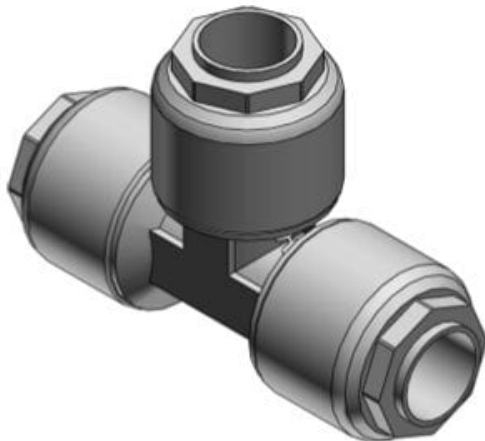




Trójnik, PFA, 1/4 x 3/8 x 3/8 cala (LQ1T3A-R5) - SMC



**Numer artykułu SKU:
LQ1T3A-R5**

Numer artykułu producenta:

Czas wysyłki: 6 tygodni



OPIS PRODUKTU

Dane techniczne

Typ przyłączy T (Złączka rozgałęźna typu T)
Kombinacja wielkości 3A-R5 (A: 3/8x1/4, B: 3/8x1/4, C: 1/4x5/32)
Pakowanie Clean Packaging

DANE TECHNICZNE

Nr kat.

LQ1T3A-R5