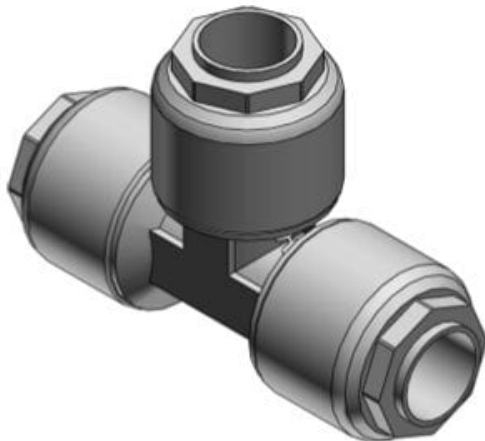




Trójnik, PFA, DN1/4 x DN1/2 (LQ1T4A-R6) - SMC



**Numer artykułu SKU:
LQ1T4A-R6**

Numer artykułu producenta:

Czas wysyłki: 7 tygodni



OPIS PRODUKTU

Dane techniczne

Typ przyłączy T (Złączka rozgałęźna typu T)
Kombinacja wielkości 4A-R6 (A: 1/2x3/8, B: 1/2x3/8, C: 1/4x5/32)
Pakowanie Clean Packaging

DANE TECHNICZNE

Nr kat.

LQ1T4A-R6