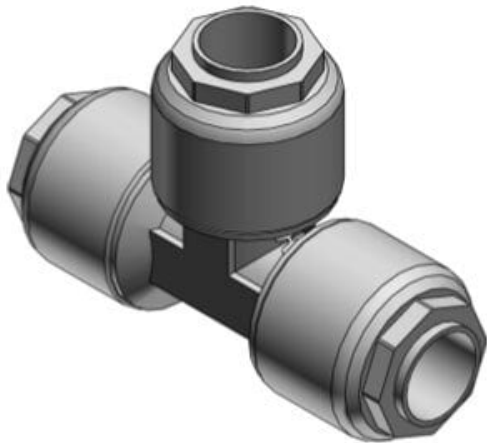




Trójnik, PFA, średnica 3/8 x 3/8 x 1/2 cala (LQ1T4A-R7) - SMC



**Numer artykułu SKU:
LQ1T4A-R7**

Numer artykułu producenta:

Czas wysyłki: 6 tygodni



OPIS PRODUKTU

Dane techniczne

Typ przyłączy T (Złączka rozgałęźna typu T)
Kombinacja wielkości 4A-R7 (A: 1/2x3/8, B: 3/8x1/4, C: 3/8x1/4)
Pakowanie Clean Packaging

DANE TECHNICZNE

Nr kat.

LQ1T4A-R7