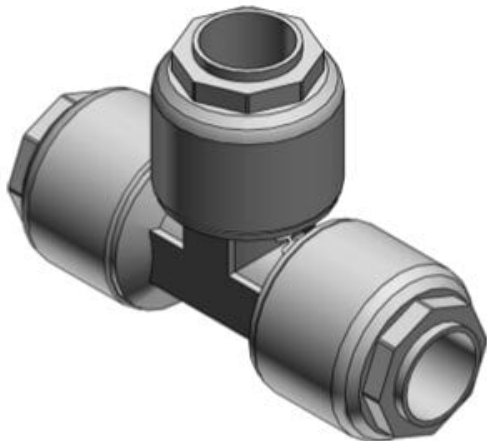




Trójnik, PFA, 1/4 x 1/4 x 1/2 cala (LQ1T4A-R8) - SMC



Numer artykułu SKU:
LQ1T4A-R8

Numer artykułu producenta:

Czas wysyłki: Do 3-5 dni



OPIS PRODUKTU

Dane techniczne

Typ przyłączy T (Złączka rozgałęźna typu T)
Kombinacja wielkości 4A-R8 (A: 1/2x3/8, B: 1/4x5/32, C: 1/4x5/32)
Pakowanie Clean Packaging

DANE TECHNICZNE

Nr kat.

LQ1T4A-R8