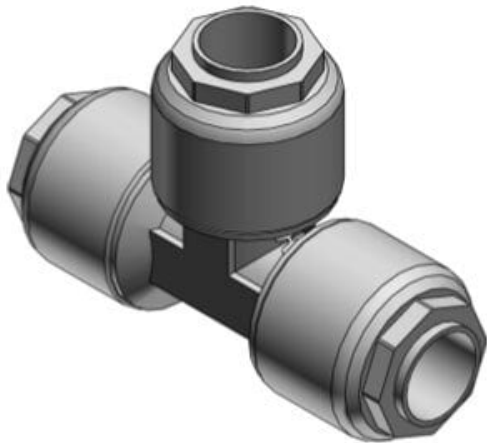




Trójnik, PFA, 3/4 x 3/8 cala (LQ1T5A-R2) - SMC



**Numer artykułu SKU:
LQ1T5A-R2**

Numer artykułu producenta:

Czas wysyłki: Do 3-5 dni



OPIS PRODUKTU

Dane techniczne

Typ przyłączy T (Złączka rozgałęźna typu T)
Kombinacja wielkości 5A-R2 (A: 3/4x5/8, B: 3/8x1/4, C: 3/4x5/8)
Pakowanie Clean Packaging

DANE TECHNICZNE

Nr kat.

LQ1T5A-R2