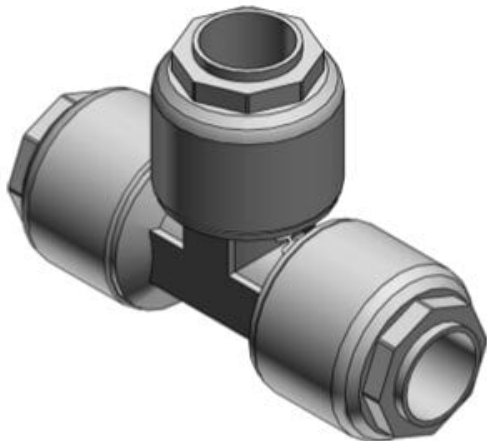




## Trójnik, PFA, 3/4 x 3/4 cala (LQ1T5A-R5) - SMC



**Numer artykułu SKU:  
LQ1T5A-R5**

Numer artykułu producenta:  
-----

Czas wysyłki: Do 3-5 dni



### OPIS PRODUKTU

## Dane techniczne

Typ przyłączy T (Złączka rozgałęźna typu T)  
Kombinacja wielkości 5A-R5 (A: 3/4x5/8, B: 3/4x5/8, C: 1/2x3/8)  
Pakowanie Clean Packaging

### DANE TECHNICZNE

Nr kat.

LQ1T5A-R5