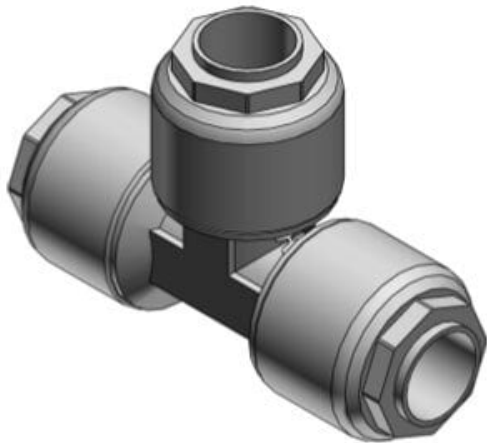




Trójnik, PFA, DN1 x DN1/2 (LQ1T6A-R2) - SMC



**Numer artykułu SKU:
LQ1T6A-R2**

Numer artykułu producenta:

Czas wysyłki: 7 tygodni



OPIS PRODUKTU

Dane techniczne

Typ przyłączy T (Złączka rozgałęźna typu T)
Kombinacja wielkości 6A-R2 (A: 1"x7/8, B: 1/2x3/8, C: 1"x7/8)
Pakowanie Clean Packaging

DANE TECHNICZNE

Nr kat.

LQ1T6A-R2