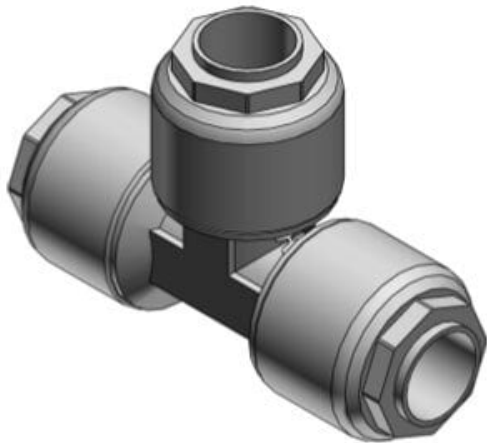




Trójnik, PFA, DN1 x DN3/8 (LQ1T6A-R3) - SMC



Numer artykułu SKU:
LQ1T6A-R3

Numer artykułu producenta:

Czas wysyłki: Do 3-5 dni



OPIS PRODUKTU

Dane techniczne

Typ przyłączy T (Złączka rozgałęźna typu T)
Kombinacja wielkości 6A-R3 (A: 1" x 7/8", B: 3/8" x 1/4", C: 1" x 7/8").
Pakowanie Clean Packaging

DANE TECHNICZNE

Nr kat.

LQ1T6A-R3