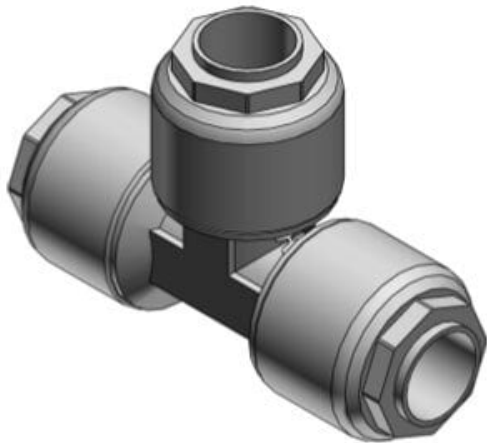




## Trójnik, PFA, DN1 x DN1/4 (LQ1T6A-R4) - SMC



Numer artykułu SKU:  
**LQ1T6A-R4**

Numer artykułu producenta:  
-----

Czas wysyłki: 7 tygodni



### OPIS PRODUKTU

## Dane techniczne

Typ przyłączy T (Złączka rozgałęźna typu T)  
Kombinacja wielkości 6A-R4 (A: 1"x7/8, B: 1/4x5/32, C: 1"x7/8)  
Pakowanie Clean Packaging

### DANE TECHNICZNE

Nr kat.

LQ1T6A-R4