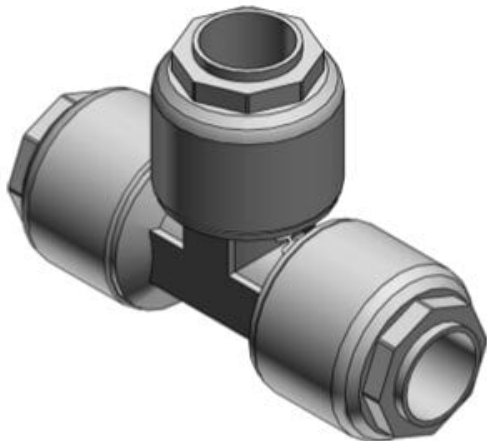




Trójnik, PFA, 1/2 x 1 x 1 cala (LQ1T6A-R6) - SMC



Numer artykułu SKU:
LQ1T6A-R6

Numer artykułu producenta:

Czas wysyłki: 7 tygodni



OPIS PRODUKTU

Dane techniczne

Typ przyłączy T (Złączka rozgałęźna typu T)
Kombinacja wielkości 6A-R6 (A: 1" x 7/8", B: 1" x 7/8", C: 1/2" x 3/8").
Pakowanie Clean Packaging

DANE TECHNICZNE

Nr kat.

LQ1T6A-R6