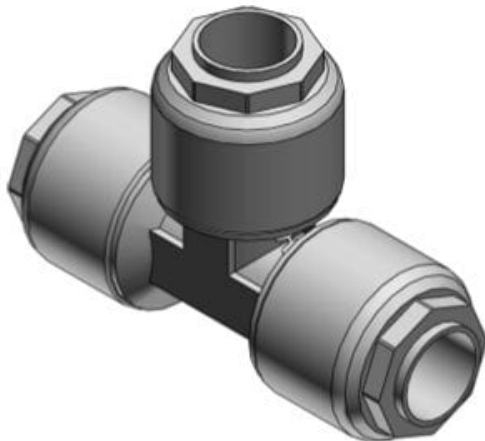




Trójnik, PFA, 3/4 x 3/4 x 1 cala (LQ1T6A-R7) - SMC



**Numer artykułu SKU:
LQ1T6A-R7**

Numer artykułu producenta:

Czas wysyłki: Do 3-5 dni



OPIS PRODUKTU

Dane techniczne

Typ przyłączy T (Złączka rozgałęźna typu T)
Kombinacja wielkości 6A-R7 (A: 1" x 7/8", B: 3/4" x 5/8", C: 3/4" x 5/8").
Pakowanie Clean Packaging

DANE TECHNICZNE

Nr kat.

LQ1T6A-R7