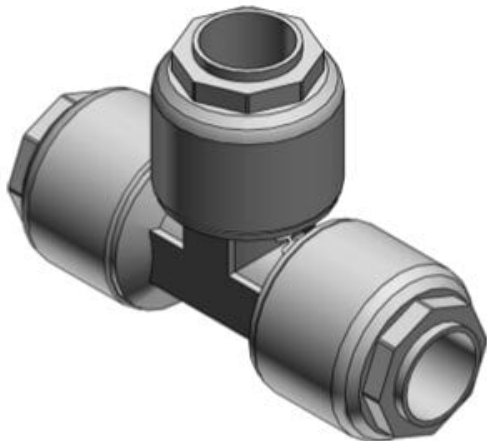




Trójnik, PFA, DN1 x DN1/2 (LQ1T6A-R8) - SMC



**Numer artykułu SKU:
LQ1T6A-R8**

Numer artykułu producenta:

Czas wysyłki: 7 tygodni



OPIS PRODUKTU

Dane techniczne

Typ złącza	Trójnik złączny
Rozmiar korpusu	Klasa 6
Typ rurki	Cał
Typ instalacji rurowej 2	Redukcja
Odpowiedni rozmiar rurki	Gdy klasa to 4, strona A (lewa): 1/4"X5/32", strona B (środek): 1/4"X5/32", strona C (prawa): 1/2"X3/8"; gdy klasa to 5, strona A (lewa): 3/8"X1/4", strona B (środek): 3/8"X1/4", strona C (prawa): 3/4"X5/8"; gdy klasa to 6, strona A (lewa): 1/2"X3/8", strona B (środek): 1/2"X3/8", strona C (prawa)
Opakowanie	Czyste opakowanie odpowiadające klasie ISO 5

DANE TECHNICZNE

Nr kat.

LQ1T6A-R8