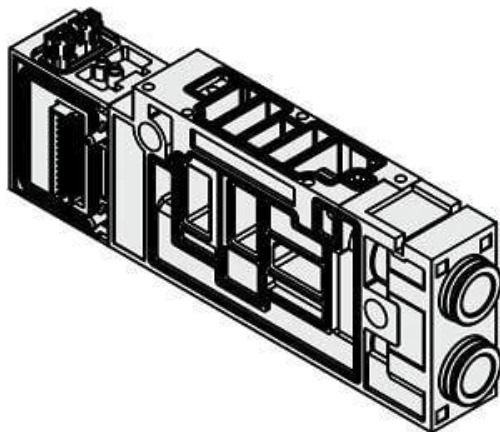




## Blok rozdzielczy, podwójne okablowanie, 1/4 (VVQC4000-1A-D-N7) - SMC



**Numer artykułu SKU:**  
**VVQC4000-1A-D-N7**

Numer artykułu producenta:  
-----

Czas wysyłki: 4 tygodnie



### OPIS PRODUKTU

---

### DANE TECHNICZNE

Nr kat.

VVQC4000-1A-D-N7