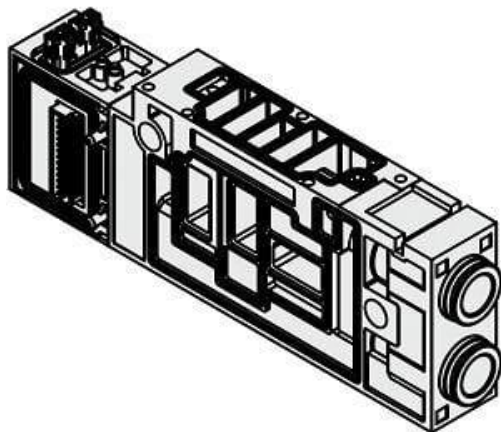




Blok rozdzielczy, pojedyncze okablowanie, średnica 12 (VVQC4000-1A-S-C12) - SMC



Numer artykułu SKU:
VVQC4000-1A-S-C12

Numer artykułu producenta:

Czas wysyłki: 4 tygodnie



OPIS PRODUKTU

Dane techniczne

Typ	Dla 1 stacji
Typ okablowania	Pojedyncze okablowanie
Średnica tłoka	Dla $\Phi 12$
Typ gwintu (tylko port gwintowany)	Rc

DANE TECHNICZNE

Nr kat.

VVQC4000-1A-S-C12