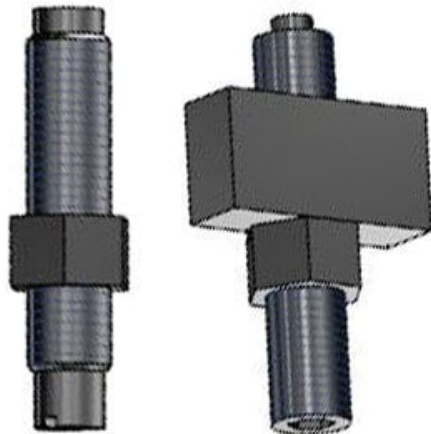




Regulator skoku do MXQ, mosiądz (MXQB-CS20) - SMC



Numer artykułu SKU:
MXQB-CS20

Numer artykułu producenta:

Czas wysyłki: 24-48h



OPIS PRODUKTU

Dane techniczne

Modell MXQB-CS20 (Do wielkości MXQ20B)

DANE TECHNICZNE

Model	MXQB-CS20 (do wielkości MXQ20B)	Nr kat.	MXQB-CS20
-------	---------------------------------	---------	-----------