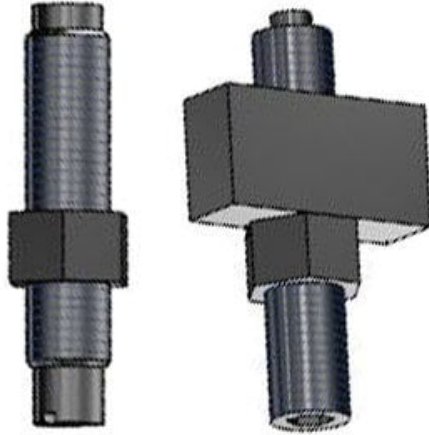




Regulator skoku do MXQ, mosiądz (MXQB-CT12) - SMC



Numer artykułu SKU:
MXQB-CT12

Numer artykułu producenta:

Czas wysyłki: 1-2 tygodnie



OPIS PRODUKTU

Dane techniczne

Typ regulatora	Metalowy ogranicznik końca skoku cofania z zderzakiem
Średnica tłoka	Średnica otworu 12 mm
Wykonanie na zamówienie	Standardowy

DANE TECHNICZNE

Model	MXQB-CT12 (do wielkości MXQ12B)	Nr kat.	MXQB-CT12
-------	---------------------------------	---------	-----------