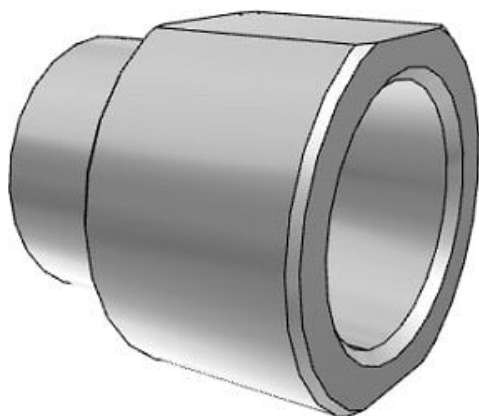




## Zestaw adapterów gwintowych NPT dla HRSH\*\*\*-A\*-\*\* (HRS-EP013) - SMC



**Numer artykułu SKU:  
HRS-EP013**

Numer artykułu producenta:  
-----

Czas wysyłki: 5 tygodni



### OPIS PRODUKTU

---

### DANE TECHNICZNE

Nr kat.

HRS-EP013