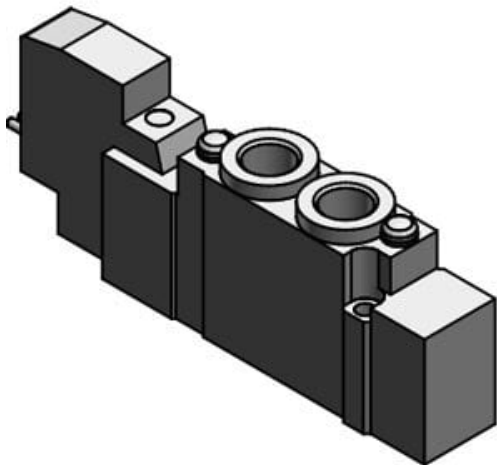




## Elektrozawór 5/2, pojedyncza cewka, 24V DC (25A-SY7120-5LZ-C8-Q) - SMC



**Numer artykułu SKU:  
25A-SY7120-5LZ-C8-Q**

Numer artykułu producenta:  
-----

Tylko na zamówienie



### OPIS PRODUKTU

## Dane techniczne

Sposób działania	1 (5/2 monostabilny)
Typ płyty	20 (Zawory przewodowe)
Zasilanie zaworu-pilota	Wewnętrzne zasilanie pilota
Wykonanie cewki	Standardowy
Napięcie sterowania	5 (24V DC)
Przyłącze elektryczne	L (L Plug Connector w/Lead Wire 0.3 M)
Wskaźnik stanu/ochrona przed przepięciami	Z (Wskaźnik stanu i ochrona przed przepięciami)
Przełączanie ręczne	Nieryglowane, przycisk
Wielkość przyłączy	C8 (Zawór przewodowy, przyłącza wtykowe ø8)
Gwint	Rc (lub nie dotyczy)
Opcja	Brak

### DANE TECHNICZNE

Nr kat.

25A-SY7120-5LZ-C8-Q