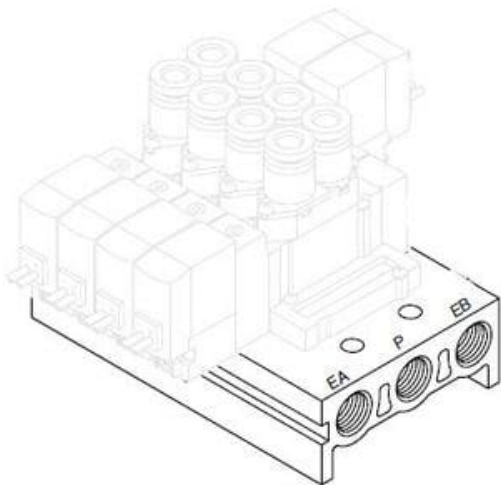




Rozdzielacz, dla SY5*20 (25A-SS5Y5-20-06-Q) - SMC



Numer artykułu SKU:
25A-SS5Y5-20-06-Q

Numer artykułu producenta:

Tylko na zamówienie



OPIS PRODUKTU

Dane techniczne

Typ płyty 20 (Zawory przewodowe, płyta stała, indywidualne okablowanie)

Ilość stanowisk 6 stanowisk

Przyłącza A, B Brak

DANE TECHNICZNE

Nr kat.

25A-SS5Y5-20-06-Q