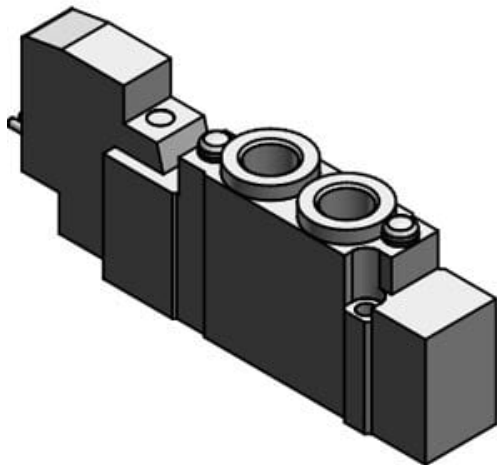




Elektrozawór 5/2, pojedyncza cewka, 24V DC (25A-SY5120-5LZD-C8-Q) - SMC



**Numer artykułu SKU:
25A-SY5120-5LZD-C8-Q**

Numer artykułu producenta:

Tylko na zamówienie



OPIS PRODUKTU

Dane techniczne

Sposób działania	1 (5/2 monostabilny)
Typ płyty	20 (Zawór przewodowy, przyłącza zintegrowane)
Zasilanie zaworu-pilota	Wewnętrzne zasilanie pilota
Wykonanie cewki	Standardowy
Napięcie sterowania	5 (24V DC)
Przyłącze elektryczne	L (L Plug Connector w/Lead Wire 0.3 M)
Wskaźnik stanu/ochrona przed przepięciami	Z (Ze wskaźnikiem stanu/ochroną przed przepięciami)
Przełączanie ręczne	D (Ryglowane, naciskowe, przełączanie śrubokrętem)
Wielkość przyłączy A, B	C8 (Zawór przewodowy, przyłącza wtykowe ø8)
Gwint	Rc (lub nie dotyczy)
Opcja	Brak

DANE TECHNICZNE

Nr kat.

25A-SY5120-5LZD-C8-Q