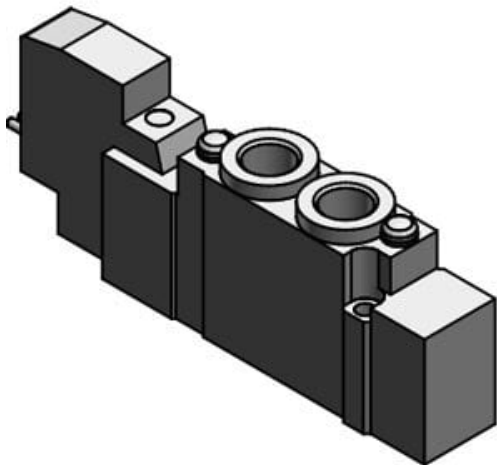




## Elektrozawór 5/2, pojedyncza cewka, 24V DC (25A-SY5120-5H-C6-Q) - SMC



**Numer artykułu SKU:  
25A-SY5120-5H-C6-Q**

Numer artykułu producenta:  
-----

Tylko na zamówienie



### OPIS PRODUKTU

## Dane techniczne

Sposób działania	1 (5/2 monostabilny)
Typ płyty	20 (Zawór przewodowy, przyłącza zintegrowane)
Zasilanie zaworu-pilota	Wewnętrzne zasilanie pilota
Wykonanie cewki	Standardowy
Napięcie sterowania	5 (24V DC)
Przyłącze elektryczne	H (Kabel zatopiony 0,6 m)
Wskaźnik stanu/ochrona przed przepięciami	Bez wskaźnika stanu/ochrony przed przepięciami
Przetaczanie ręczne	Nieryglowane, przycisk
Wielkość przyłączy A, B	C6 (Zawór przewodowy, przyłącza wtykowe $\varnothing 6$ )
Gwint	Rc (lub nie dotyczy)
Opcja	Brak

### DANE TECHNICZNE

Nr kat.

25A-SY5120-5H-C6-Q