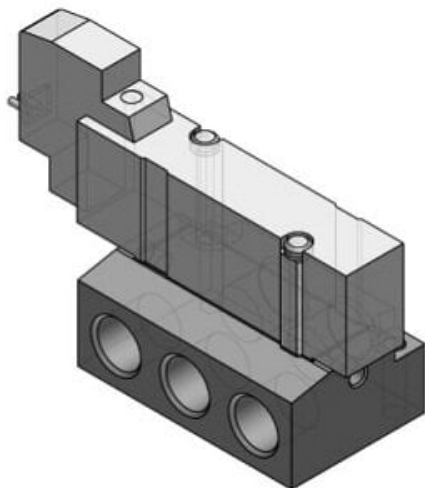




## Elektrozawór 5/2, pojedyncza cewka, 24V DC (25A-SY5140-5LZ-Q) - SMC



**Numer artykułu SKU:  
25A-SY5140-5LZ-Q**

Numer artykułu producenta:  
-----

Czas wysyłki: Do 5-7 dni



### OPIS PRODUKTU

## Dane techniczne

Typ płyty	40 (Base Mounted Non Plug-in Single)
Opcja	Brak
Wielkość przyłączy A, B	Zawór płytowy bez płyty
Napięcie sterowania	5 (24V DC)
Przyłącze elektryczne	L (L Plug Connector w/Lead Wire 0.3 M)
Sposób działania	1 (5/2 monostabilny)
Wykonanie cewki	Standardowy
Wskaźnik stanu/ochrona przed przepięciami	Z (Ze wskaźnikiem stanu/ochroną przed przepięciami)
Przełączanie ręczne	Nieryglowane, przycisk
Zasilanie zaworu-pilota	Wewnętrzne zasilanie pilota
Gwint	Rc (lub nie dotyczy)

### DANE TECHNICZNE

Nr kat.

25A-SY5140-5LZ-Q