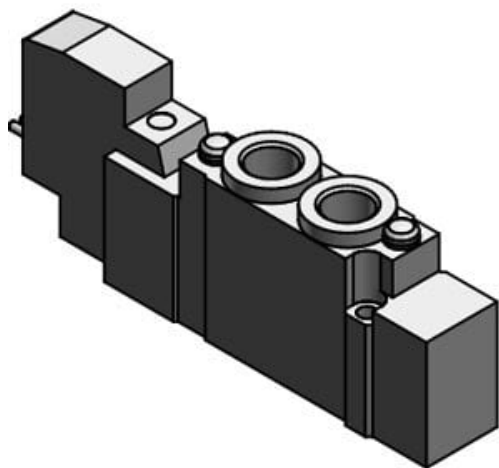




Elektrozawór 5/2, 24V DC, gwint G1/8 (25A-SY5220-5LZ-01) - SMC



**Numer artykułu SKU:
25A-SY5220-5LZ-01**

Numer artykułu producenta:

Czas wysyłki: 7 tygodni



OPIS PRODUKTU

Dane techniczne

Kompatybilny z akumulatorami wtórnymi	Kompatybilny z akumulatorami wtórnymi
Seria	SY5000
Rodzaj napędu	Podwójna 2-pozycyjna
Specyfikacje cewki	Standardowy
Napięcie Nominalne	24 V DC
Wejście Elektryczne	Złącze wtykowe L z przewodem o długości 300 mm
Tłumik przepięć/światła	Z tłumikiem przepięć/światła
Ręczne Przetączenie	Typ naciskowy bez blokady
Rozmiar portu A,B	1/8
Typ gwintu	Rc
Uchwyt	Bez wspornika
Zgodny z CE	-

DANE TECHNICZNE

Nr kat.

25A-SY5220-5LZ-01