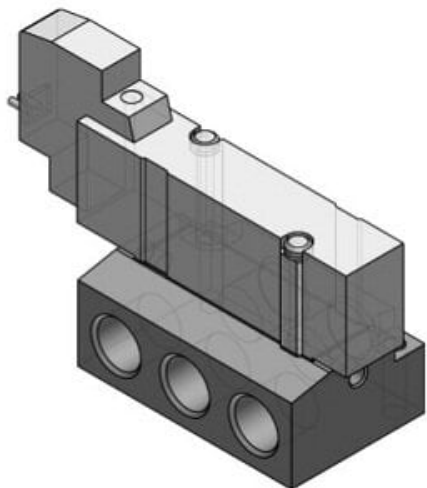




Elektrozawór 5/2, podwójna cewka, 24V DC (25A-SY5240-5LOZ-Q) - SMC



**Numer artykułu SKU:
25A-SY5240-5LOZ-Q**

Numer artykułu producenta:

Czas wysyłki: 6 tygodni



OPIS PRODUKTU

Dane techniczne

Kompatybilny z akumulatorami wtórnymi	Kompatybilny z akumulatorami wtórnymi
Seria	SY5000
Rodzaj napędu	Podwójna 2-pozycyjna
Typ pilota	Wewnętrzny pilot
Specyfikacje cewki	Standardowy
Napięcie Nominalne	24 V DC
Wejście Elektryczne	Złącze wtykowe L bez złącza
Tłumik przepięć/światła	Z tłumikiem przepięć/światła (typ niepolarny)
Ręczne Przetączenie	Typ naciskowy bez blokady
Rozmiar portu	Bez płyty podkładowej
Typ gwintu	Rc
Zgodny z CE	Zgodny z CE

DANE TECHNICZNE

Nr kat.

25A-SY5240-5LOZ-Q