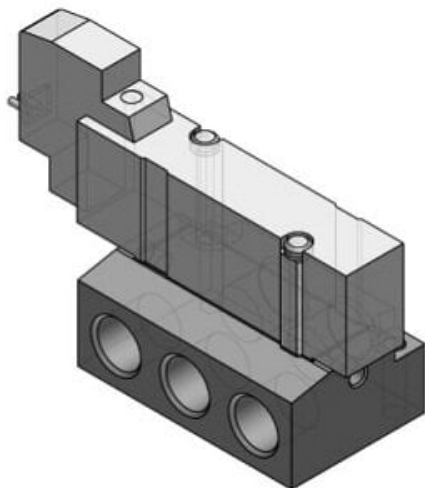




## Elektrozawór 5/2, podwójna cewka, 24V DC (25A-SY5240-5LZ-Q) - SMC



**Numer artykułu SKU:  
25A-SY5240-5LZ-Q**

Numer artykułu producenta:  
-----

Czas wysyłki: Do 5-7 dni



### OPIS PRODUKTU

## Dane techniczne

Kompatybilny z akumulatorami wtórnymi Kompatybilny z akumulatorami wtórnymi

Seria	SY5000
Rodzaj napędu	Podwójna 2-pozycyjna
Typ pilota	Wewnętrzny pilot
Specyfikacje cewki	Standardowy
Napięcie Nominalne	24 V DC
Wejście Elektryczne	Złącze wtykowe L z przewodem o długości 300 mm
Tłumik przepięć/światła	Z tłumikiem przepięć/światła (typ niepolarny)
Ręczne Przetączenie	Typ naciskowy bez blokady
Rozmiar portu	Bez płyty podkładowej
Typ gwintu	Rc
Zgodny z CE	Zgodny z CE

### DANE TECHNICZNE

Nr kat.

25A-SY5240-5LZ-Q