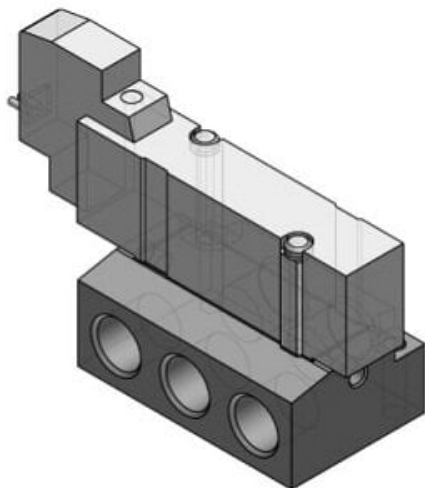




Elektrozawór 5/3, z wydechem centralnym, 24VDC (25A-SY5440-5LZ-Q) - SMC



**Numer artykułu SKU:
25A-SY5440-5LZ-Q**

Numer artykułu producenta:

Czas wysyłki: 7 tygodni



OPIS PRODUKTU

Dane techniczne

| | |
|---------------------------------------|--|
| Kompatybilny z akumulatorami wtórnymi | Kompatybilny z akumulatorami wtórnymi |
| Seria | SY5000 |
| Rodzaj napędu | 3-pozycyjny wydech środkowy |
| Typ pilota | Wewnętrzny pilot |
| Specyfikacje cewki | Standardowy |
| Napięcie Nominalne | 24 V DC |
| Wejście Elektryczne | Złącze wtykowe L z przewodem o długości 300 mm |
| Tłumik przepięć/światła | Z tłumikiem przepięć/światła (typ niepolarny) |
| Ręczne Przetęczenie | Typ naciskowy bez blokady |
| Rozmiar portu | Bez płyty podkładowej |
| Typ gwintu | Rc |
| Zgodny z CE | Zgodny z CE |

DANE TECHNICZNE

Nr kat.

25A-SY5440-5LZ-Q