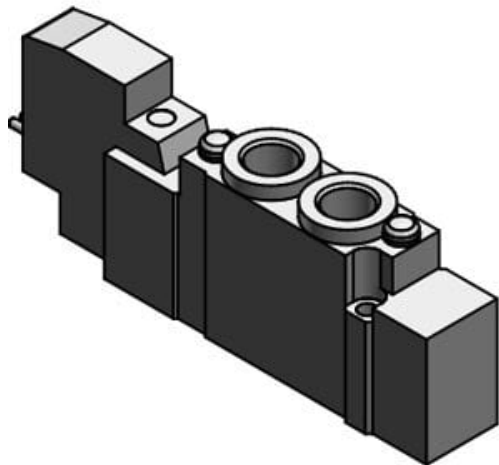




Elektrozawór 5/2, pojedyncza cewka, 24V DC (25A-SY5120-5LZ-C4) - SMC



**Numer artykułu SKU:
25A-SY5120-5LZ-C4**

Numer artykułu producenta:

Czas wysyłki: 7 tygodni



OPIS PRODUKTU

Dane techniczne

Kompatybilny z akumulatorami wtórnymi Kompatybilny z akumulatorami wtórnymi

Seria	SY5000
Rodzaj napędu	2-pozycyjny pojedynczy
Specyfikacje cewki	Standardowy
Napięcie Nominalne	24 V DC
Wejście Elektryczne	Złącze wtykowe L z przewodem o długości 300 mm
Tłumik przepięć/światła	Z tłumikiem przepięć/światła
Ręczne Przetęczenie	Typ naciskowy bez blokady
Rozmiar portu A,B	Złącze szybkozłączne dla $\Phi 4$
Typ gwintu	Rc
Uchwyt	Bez wspornika
Zgodny z CE	-

DANE TECHNICZNE

Nr kat.

25A-SY5120-5LZ-C4