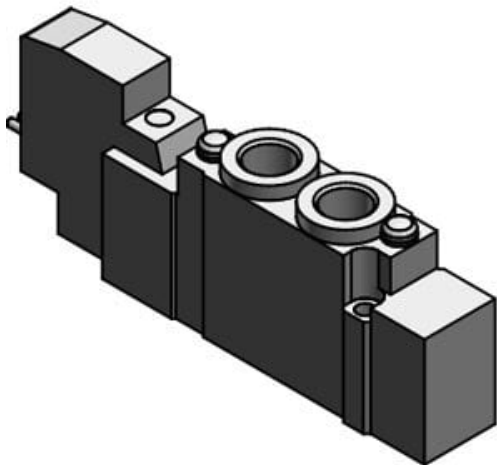




Elektrozawór 5/2, pojedyncza cewka, 24V DC (25A-SY5120-5LZ-C6) - SMC



**Numer artykułu SKU:
25A-SY5120-5LZ-C6**

Numer artykułu producenta:

Czas wysyłki: 6 tygodni



OPIS PRODUKTU

Dane techniczne

Kompatybilny z akumulatorami wtórnymi	Kompatybilny z akumulatorami wtórnymi
Seria	SY5000
Rodzaj napędu	2-pozycyjny pojedynczy
Specyfikacje cewki	Standardowy
Napięcie Nominalne	24 V DC
Wejście Elektryczne	Złącze wtykowe L z przewodem o długości 300 mm
Tłumik przepięć/światła	Z tłumikiem przepięć/światła
Ręczne Przetączenie	Typ naciskowy bez blokady
Rozmiar portu A,B	Złącze szybkozłączne dla $\Phi 6$
Typ gwintu	Rc
Uchwyt	Bez wspornika
Zgodny z CE	-

DANE TECHNICZNE

Nr kat.

25A-SY5120-5LZ-C6