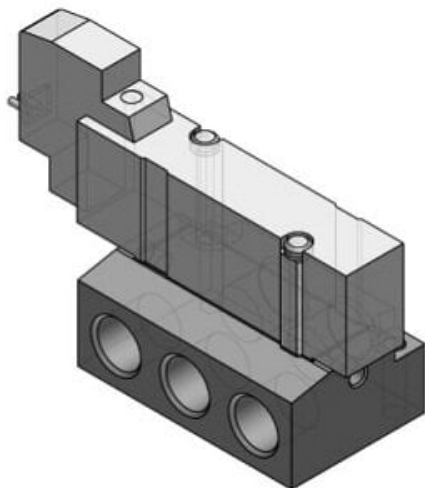




Elektrozawór 5/2, podwójna cewka, 24V DC (25A-SY7240-5LZ-Q) - SMC



**Numer artykułu SKU:
25A-SY7240-5LZ-Q**

Numer artykułu producenta:

Czas wysyłki: 6 tygodni



OPIS PRODUKTU

Dane techniczne

Sposób działania	2 (5/2 bistabilny)
Typ płyty	40 (Zawory płytowe)
Zasilanie zaworu-pilota	Wewnętrzne zasilanie pilota
Wykonanie cewki	Standardowy
Napięcie sterowania	5 (24V DC)
Przyłącze elektryczne	L (L Plug Connector w/Lead Wire 0.3 M)
Wskaźnik stanu/ochrona przed przepięciami	Z (Wskaźnik stanu i ochrona przed przepięciami)
Przełączanie ręczne	Nieryglowane, przycisk
Wielkość przyłączy	Zawór płytowy bez płyty
Gwint	Rc (lub nie dotyczy)
Opcja	Brak

DANE TECHNICZNE

Nr kat.

25A-SY7240-5LZ-Q