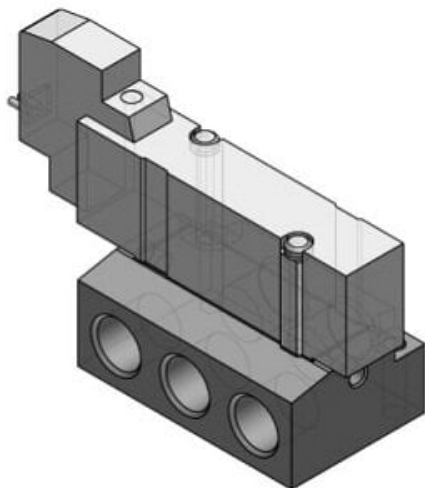




Elektrozawór 5/2, pojedyncza cewka, 24V DC (25A-SY5140-5LOZ) - SMC



**Numer artykułu SKU:
25A-SY5140-5LOZ**

Numer artykułu producenta:

Czas wysyłki: 6 tygodni



OPIS PRODUKTU

DANE TECHNICZNE

Nr kat.

25A-SY5140-5LOZ