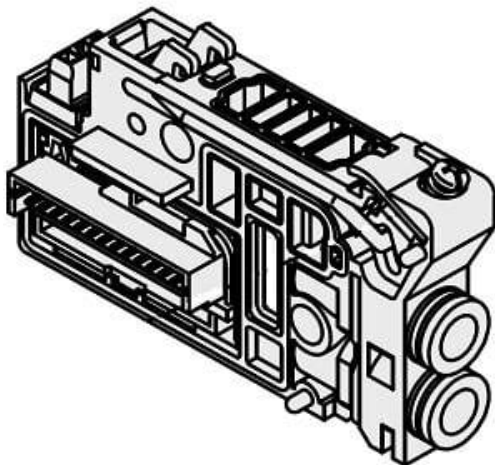




## Blok rozdzielczy, podwójne okablowanie, DN4 (VVQC2000-1A-D-C4) - SMC



**Numer artykułu SKU:**  
**VVQC2000-1A-D-C4**

Numer artykułu producenta:  
-----

Czas wysyłki: Do 3-5 dni



### OPIS PRODUKTU

---

### DANE TECHNICZNE

Nr kat.

VVQC2000-1A-D-C4