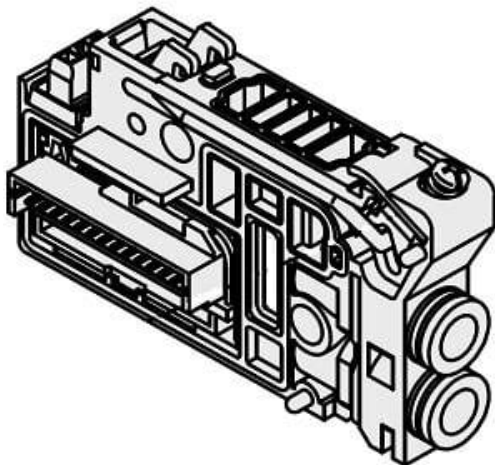




## Blok rozdzielczy, pojedyncze okablowanie, DN4 (VVQC2000-1A-S-C4) - SMC



**Numer artykułu SKU:**  
**VVQC2000-1A-S-C4**

Numer artykułu producenta:  
-----

Czas wysyłki: Do 3-5 dni



## OPIS PRODUKTU

## DANE TECHNICZNE

Nr kat.

VVQC2000-1A-S-C4