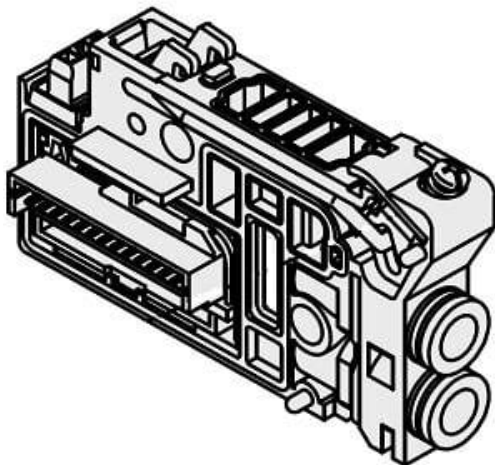




Blok rozdzielczy, podwójne okablowanie, M5 (VVQC1000-1A-D-M5) - SMC



Numer artykułu SKU:
VVQC1000-1A-D-M5

Numer artykułu producenta:

Czas wysyłki: 6 tygodni



OPIS PRODUKTU

Dane techniczne

Seria	VQC1000
Typ okablowania	Podwójne okablowanie
Średnica tłoka	Do gwintu M5
Opcja	None

DANE TECHNICZNE

Nr kat.

VVQC1000-1A-D-M5