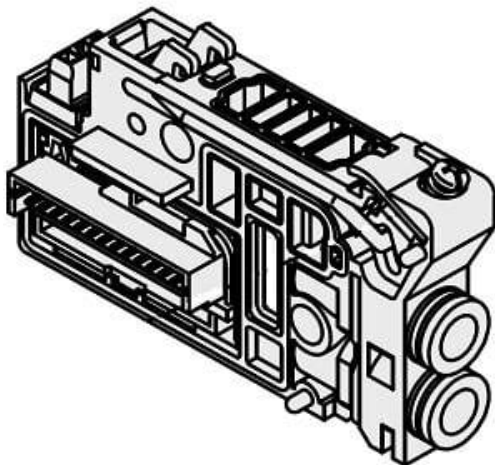




## Blok rozdzielczy, pojedyncze okablowanie, M5 (VVQC1000-1A-S-M5) - SMC



**Numer artykułu SKU:**  
**VVQC1000-1A-S-M5**

Numer artykułu producenta:  
-----

Czas wysyłki: 4 tygodnie



### OPIS PRODUKTU

---

### DANE TECHNICZNE

Nr kat.

VVQC1000-1A-S-M5