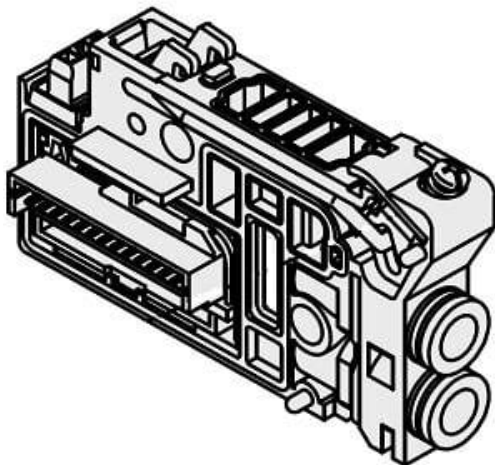




Blok rozdzielczy, podwójne okablowanie, DN6 (VVQC2000-1A-D-C6) - SMC



Numer artykułu SKU:
VVQC2000-1A-D-C6

Numer artykułu producenta:

Czas wysyłki: 24-48h



OPIS PRODUKTU

Dane techniczne

Seria	VQC2000
Typ okablowania	Podwójne okablowanie
Średnica tłoka	Do złączki szybkozłącznej $\Phi 6$
Opcja	None

DANE TECHNICZNE

Nr kat.

VVQC2000-1A-D-C6